



# Turn to the HARRIS MAÇARICOS DE CORTE E AQUECIMENTO Pros



# MAÇARICOS DE CORTE MANUAL

MODELO 62

## MAÇARICO DE CORTE MANUAL

**Considerado o melhor maçarico de corte manual já produzido, o 62-5 é mais seguro e durável.**  
Destinado para acetileno e gases alternativos, tais como GLP, propano, gás natural, gás MAPP®, e propileno.

### CARACTERÍSTICAS GERAIS

- Corta até 300mm
- Opera com acetileno ou gases alternativos (GLP, Propano, Gás Natural e etc.)
- Cabeça e alavanca forjados e sólidos
- Mistura na cabeça através de misturador externo
- Utiliza baixas pressões de gás combustível
- Com simples troca de bico, permite o uso em aplicações de aquecimento, goivagem e corte de rebites



- Utiliza bicos de corte das famílias 6290 e bicos de aquecimento H-62-P
- Cabeças 70°, 90° e 180°
- Disponível em diversos comprimentos

MODELO 980

## MAÇARICO DE CORTE MANUAL

**A evolução do 880!**

### CARACTERÍSTICAS GERAIS

- Leve e moderno
- Corta até 200 mm de espessura
- Disponível em versões para Acetileno e Gases Alternativos
- Possui alavanca de oxigênio de corte em aço inoxidável, com sistema de travamento
- Cabeça 90°
- Utiliza bicos da família 6290
- In-line tube design



MODELO 242

## MAÇARICO DE CORTE MANUAL - VERSÕES: HBR-531, 242-L E 242-NM

**Robustez e Versatilidade**

### CARACTERÍSTICAS GERAIS

- Corta até 200 mm de espessura
- Um único maçarico para uso com todos os gases combustíveis: simplesmente troque os bicos de corte
- Maior resistência com a montagem triangular dos tubos de aço inoxidável e a cabeça forjada em latão
- Disponível para todos os estilos de bicos mundiais
- Corte fácil e controle suave do oxigênio de corte
- Aquecimento e corte rápidos



Disponível nas seguintes versões:



# MAÇARICOS PARA AQUECIMENTO E DESEMPENO DE PEÇAS

MODELO K-43

## OPERA COM GASES ALTERNATIVOS

**O mais leve e mais potente.**

### CARACTERÍSTICAS GERAIS

- Para aquecimento de peças
- Disponível em várias opções de comprimento
- Punho de alta capacidade e robustez
- Válvula esférica e tubo/extensão em aço inoxidável
- Punho em latão alta resistência
- Sem parafusos ou partes soldadas para fácil manutenção
- Utiliza os bicos modelo 2290 H, N ou RBP

Obs.: versão 43-2 para acetileno



2290-N



2290-H

# MAÇARICOS DE CORTE SIDERÚRGICO

## MAÇARICOS DE ALTO CORTE E DE EMERGÊNCIA EM FUNDIÇÃO

MODELO 136-2

*O mais leve e mais potente.*

### CARACTERÍSTICAS GERAIS

- Corta até 915 mm de espessura
- Ideal para pátio de sucata
- Cabeça e tubos em aço inoxidável
- Bicos 136 misturadores para GLP, Propano e Gás Natural
- Requer mangueira Ø 3/8"
- Usar com os bicos de alto corte e escarragem

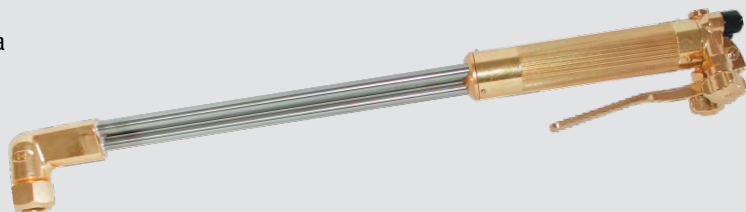


## MAÇARICO DE CORTE MANUAL PARA TRABALHOS PESADOS

MODELO H-28

### CARACTERÍSTICAS GERAIS

- Corta até 500 mm com acetileno
- Maior resistência com a montagem triangular dos tubos e cabeça em aço inoxidável
- Controle de qualidade, design e reputação Harris tornam este maçarico mais seguro e durável
- Rápido aquecimento e corte
- Opera com acetileno ou combustível alternativo (GLP, Propano, Gás Natural, etc.)
- Princípio de bicos misturadores
- Usar com bicos misturadores 2890



# MAÇARICOS DE CORTE MECANIZADO

133-2 / 133-2F

MODELO 133-2F

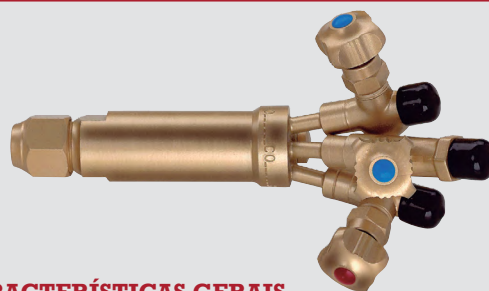


### CARACTERÍSTICAS GERAIS

- Configuração de três tubos sem válvula, ideal para corte e chanfro
- Capacidade de corte até 200 mm de espessura
- Disponível para acetileno e gases alternativos

133-2 / 133-2FV

MODELO 133-2FV

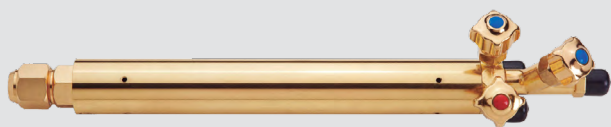


### CARACTERÍSTICAS GERAIS

- Configuração de três tubos sem válvula, ideal para corte e chanfro
- Capacidade de corte até 200 mm de espessura
- Disponível para acetileno e gases alternativos

198-2T / 198-2TF

MODELO 198-2T/2TF



### CARACTERÍSTICAS GERAIS

- Válvula de oxigênio para corte de abertura rápida para vazão total imediata
- Válvulas de oxigênio para corte e pré-aquecimento separados, destinadas ao uso em controle de pré-aquecimento alto e baixo
- Capacidade de corte até 380 mm
- Aplicado para uso com acetileno e gases alternativos
- Disponível em diferentes diâmetros e comprimentos\*

198-4 / 198-4F

MODELO 198-4



### CARACTERÍSTICAS GERAIS

- Capacidade de corte até 200 mm
- Conexão de uma entrada para oxigênio e oxigênio de corte
- Aplicado para uso com acetileno e gases alternativos
- Disponível também com válvulas\*

# MAÇARICOS PARA SOLDA/AQUECIMENTO

MODELO 89-3

## MAÇARICO DE AQUECIMENTO - GÁS ALTERNATIVO / AR COMPRIMIDO

### CARACTERÍSTICAS GERAIS

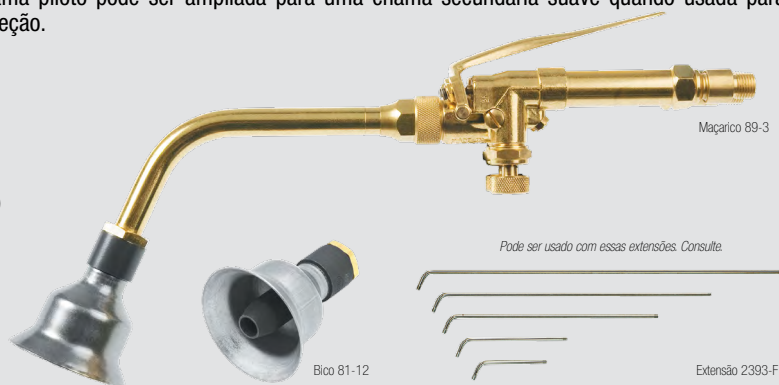
O maçarico de aquecimento e soldagem Harris 189-2 foi projetado para operar com gás natural (0,015 bar ou mais), propano ou GLP, em combinação com 3 a 7 bar de ar comprimido. O 189-2 é completamente automático.

Uma vez ajustada para a chama adequada, a chama piloto pode ser mantida durante o tempo de inatividade e a chama total pode ser retornada instantaneamente pressionando-se a alavanca manual. A chama piloto pode ser ampliada para uma chama secundária suave quando usada para soldagem branda. O bico pode ser posicionado em qualquer direção.

### CARACTERÍSTICAS GERAIS

- Solda branda de áreas grandes
- Pré-aquecimento de fundidos para soldagem
- Aquecimento de tubos em usinas químicas
- Secagem de molde
- Limpeza de metal (cervejaria, cubas, molde de borracha, etc.)
- Remoção de tinta
- Aquecimento de matrizes para conformação em prensa
- Porta-estampos aliviadores de tensões
- Para ser utilizado apenas com ar comprimido
- Saída max. Kcal.

33.000 Kcal. com propano GLP  
21.000 Kcal. com gás natural



MODELOS 50-10 e 19-6

## MAÇARICOS PARA USO COM GÁS ALTERNATIVO

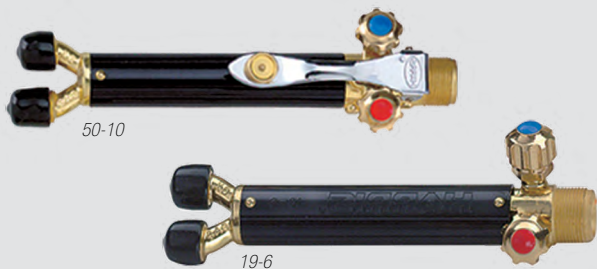
### CARACTERÍSTICAS GERAIS

Ambos, têm como característica um singular sistema de controle de gás para reduzir o tempo de operação, melhorar a segurança e o conforto no trabalho, além de reduzir o consumo de gás. São dotados de punhos de maçarico combinados para corte, soldagem, brasagem e aquecimento. Podem ser usados com oxi-acetileno ou outros gases combustíveis.

*Obs.: o dispositivo de chama piloto não é recomendado quando se usar acessórios de corte ou bicos de aquecimento.*

### DESCRIÇÃO

- Solda até 14mm
- Corta até 75 mm de espessura
- Brasagem até Ø de 4"
- Chama piloto ajustável
- Redução do consumo de gás
- Ambos usam os mesmos acessórios (modelo 19).



FAISCADOR

## FAISCADOR LIGHT PRO

Ignitor piezoelétrico para maçaricos de brasagem e soldagem.

### CARACTERÍSTICAS GERAIS

- Design compacto e prático;
- Acabamento em metal;
- Alimentador por 2 pilhas A4 padrão (não inclusas).



\*OBS.: Fotos meramente ilustrativas

Consulte a nossa rede de distribuidores autorizados.



A LINCOLN ELECTRIC COMPANY

Harris Soldas Especiais S.A.

Rua Rosa Kasinski, 525 - Capuava - Mauá - São Paulo - 09380-128

Tel.: 55 11 4993-8111

vendas@harris-brastak.com.br | www.harrisproductsgroup.com

DISTRIBUIDOR / REPRESENTANTE

**Trento**

(47) 3425-2545

Joinville - SC

www.trentoequipamentos.com.br