

• Linhas para Alimentação de Prensa



Desbobinadores



Endireitadores de Chapa



Alimentadores Eletrônicos



Endireitadores-Alimentadores Eletrônicos Conjugados

• Linhas Especiais para Aço Estrutural



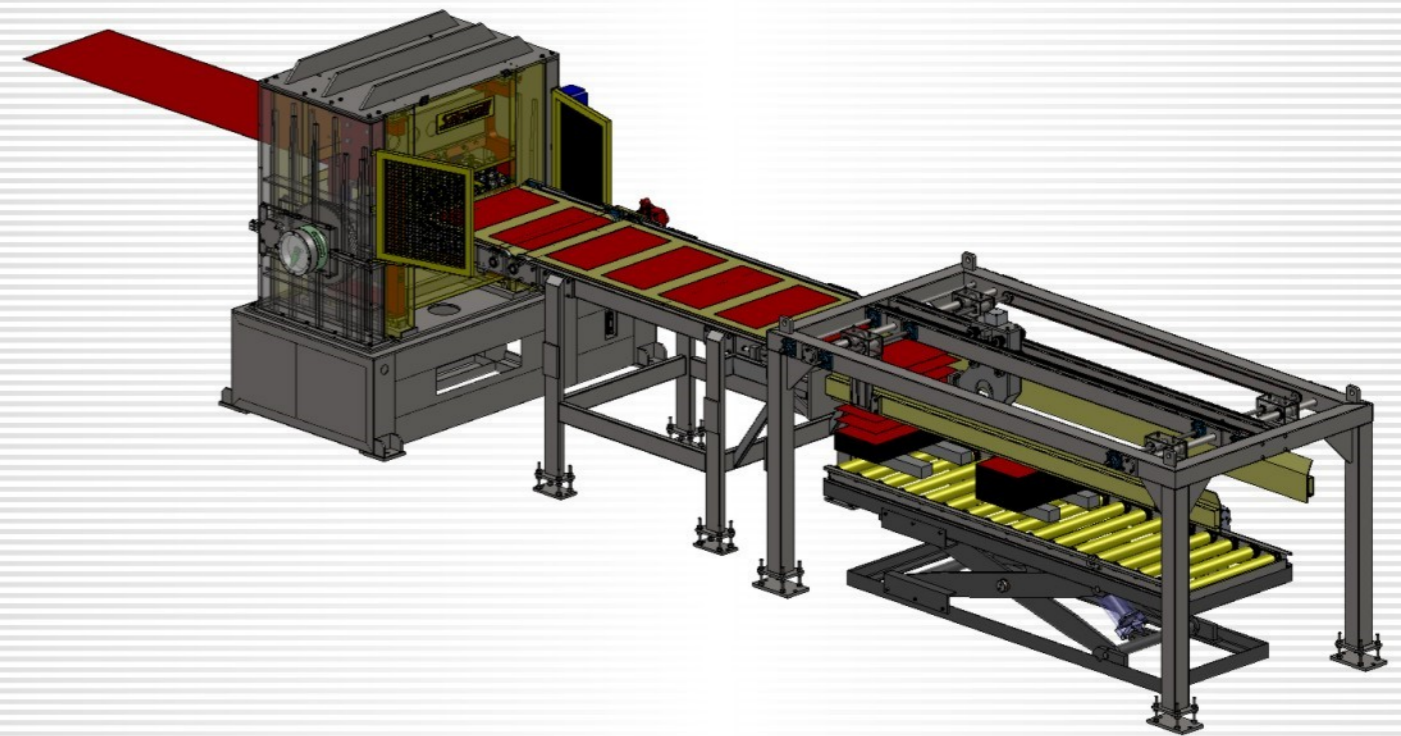
• Linhas para Corte Longitudinal



• Prensas Rápidas



NOVO CONCEITO  
EM CORTE TRANSVERSAL

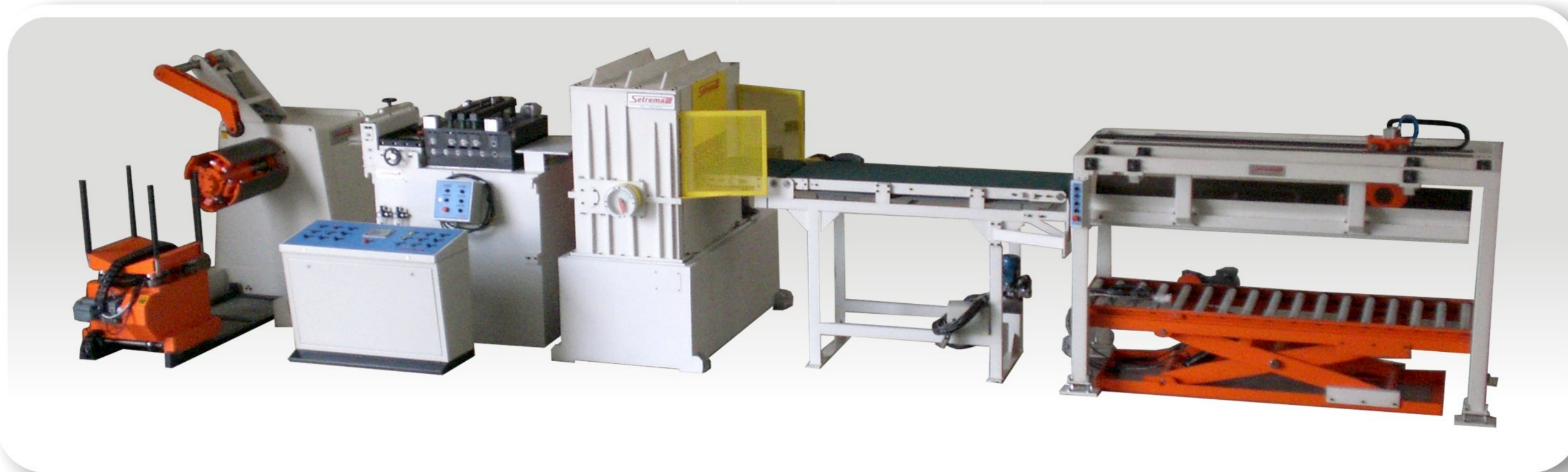


SETREMA SISTEMAS PARA ALIMENTAÇÃO DE PRENSA LTDA.  
Fone: (11) 4591-1801 - [www.setrema.com.br](http://www.setrema.com.br) - [vendas@setrema.com.br](mailto:vendas@setrema.com.br)

Qualidade, Experiência e Tecnologia em uma Única Empresa

A Setrema mais uma vez inova e lança no mercado brasileiro a última tecnologia em linha para cortes de blanks.

A Linha de Corte Transversal “Alta Velocidade” da Setrema foi desenvolvida para aumentar a produtividade no corte de blanks, podendo atingir até 80 m/min em velocidade contínua.



### Características Gerais

- Modelos com Largura de: 400 a 1200 mm;
- Modelos com Espessura: 0,3 a 3,0 mm;
- Velocidade dos equipamentos sincronizadas;
- Guilhotina acionada por servomotor;
- Esteira motorizada à saída da Guilhotina;
- Empilhamento automático;
- Guias e batedores para alinhamento do fardo;
- Mesa pantográfica para formação do fardo;
- Mesa motorizada para retirada do fardo;
- \* Opcional: Empilhamento Duplo



### VANTAGENS DA LINHA

- ALTA VELOCIDADE
- ALTA PRECISÃO NO CORTE
- AUMENTO DA PRODUTIVIDADE
- NÃO MARCA OU DANIFICA A CHAPA
- AVANÇO CONTÍNUO (NÃO PARA DURANTE O CORTE)
- LINHA ‘COMPACTA’ SEM NECESSIDADE DE LOOPING E/OU OBRAS CIVIS (FOSSO)