



**METAL BEND**

**SOLUÇÃO COMPLETA PARA SUA INDÚSTRIA**



**TECNOLOGIA INTERNACIONAL COM  
ENGENHARIA BRASILEIRA**



Série PHS

# PRENSA HIDRÁULICA SINCRONIZADA CNC (Estabilização Eletrônica)

Com novo design, os controladores CNC proporcionam ambiente de programação rápido e de fácil aprendizado.

A estrutura proporciona alta rigidez, precisão, velocidade e compensação de mesa direto pelo controlador.



Prensa Hidráulica Sincronizada

**DELEM DA69T**  
com sistema de  
compensação e 4 eixos



# MODELO PHS – Prensa Hidráulica Sincronizada

Estrutura monobloco soldada e usinada.  
Sistema de controle de loop fechado compensado por sensores rotativos garantindo elevados índices de precisão e repetibilidade de processo de produção. Encosto traseiro de múltiplos eixos integrado ao sistema hidráulico CNC garantindo velocidade e robustez no processo produtivo.

Estrutura rígida e sistema de compensação mecânico para compensar a deformação do avental superior.

Este sistema é automaticamente ajustado pelo controlador CNC com facilidade e precisão.

Opções de controladores: **Delem, Esa, Cybelec.**



Sistema de Programação Remota



**DELEM DA69T**  
com sistema de compensação  
e controle de 6+1 eixos

# Principais Características Estruturais

Tecnologia e Confiabilidade

## Projeto estrutural

Projetar o sistema mecânico do equipamento com excelente robustez é fundamental para garantir a qualidade de produção por longos períodos. Após soldado a estrutura é usinada em portal CNC para garantir precisão em todo o processo de produção.



Aquisição de matéria prima de qualidade



Processo de Soldagem com Certificação Europeia (CE)

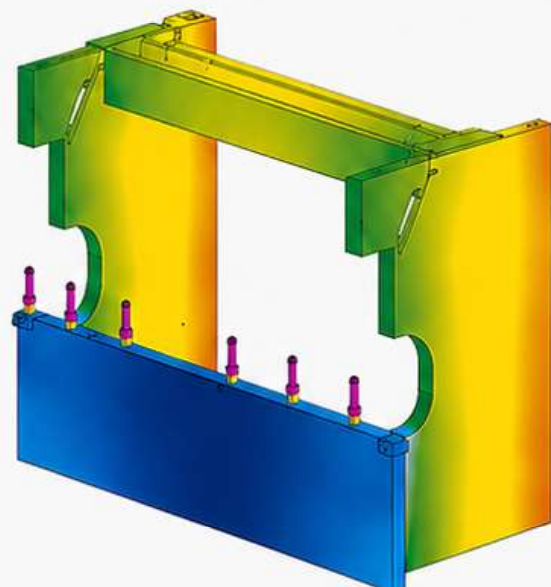


Após o processo de normalização o aortal passa por portal de usinagem

## Conexão do Cilindro



A conexão do cilindro superior é montada com molas duplas, bem como conexão esférica do cilindro para auxiliar segurança. O paralelismo do aortal pode ser ajustado milimetricamente e as válvulas proporcionais trabalham sincronizadas entre si, garantindo velocidade e um ciclo produtivo. Todas as soldas são padronizadas, garantindo qualidade e durabilidade.



Análise e otimização tridimensional de elementos finitos são adotados para os componentes principais.

# OPÇÕES DE MOTORIZAÇÃO



Power Saving



Motor de corrente alternada acoplado direto à bomba de óleo, baixo custo de investimento e alta produtividade. A estrutura passa pelo CE de segurança.



Servo motor para acionamento de bombas — economia de até 40% de energia, redução de ruído e redução da temperatura do óleo de 10 a 20°C.



Alta eficiência e economia de energia, redução da capacidade do tanque de óleo em 70%. Redução dos ciclos de trabalho em 10% comparado com os sistemas tradicionais.



Power Saving



Servo oil pump



**Rexroth**  
Bosch Group

**HAWE**  
HYDRAULIK

## Sistema Hidráulico

Proteção contra sobrecarga para evitar danos prematuros, capaz de trabalhar com força nominal continuamente com funcionamento estável e preciso.

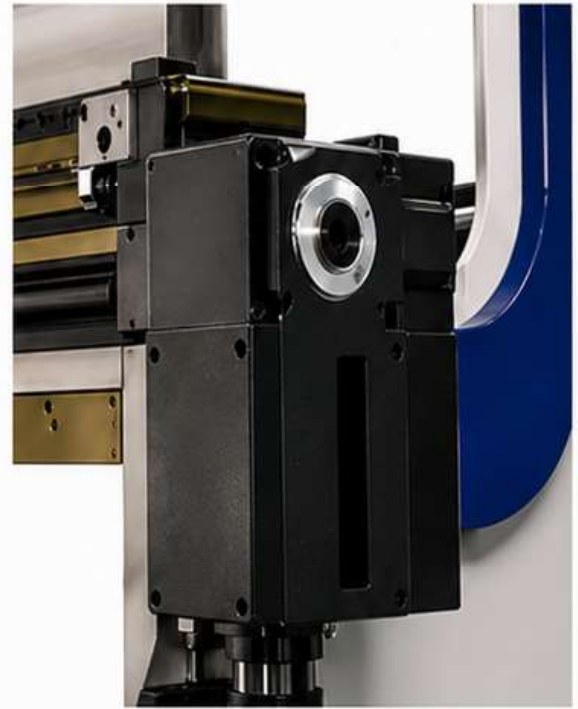
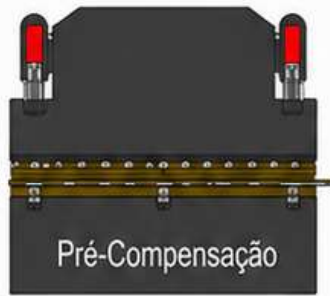
Sistema de válvulas Servo de Alto Desempenho.  
REXROTH/HAWE, Alemanha, CE

# Características Principais

Configurações eletrônicas

## Sistema de Compensação Motorizado CNC

Compensação automática da mesa inferior diretamente controlada pelo CNC através de escala gradual de dobra.



Componentes Schneider



Régua Magnética de Posicionamento



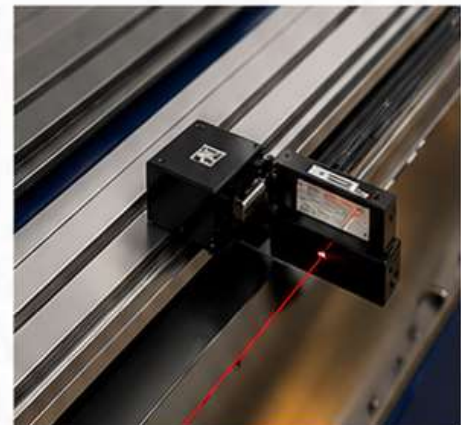
Componentes Schneider



Engate Rápido de Fixação de Ferramentas

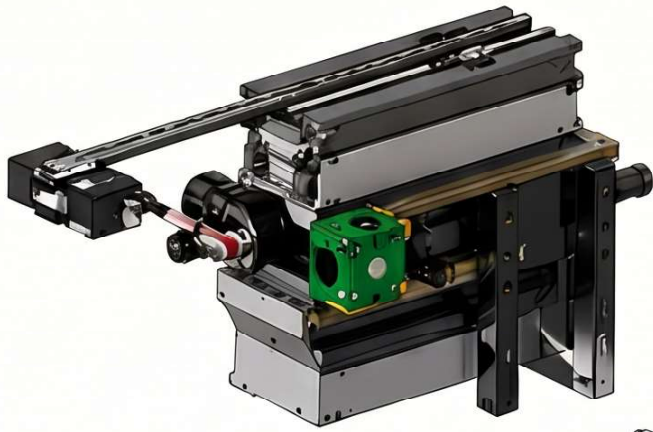


Sistema AOPD de segurança

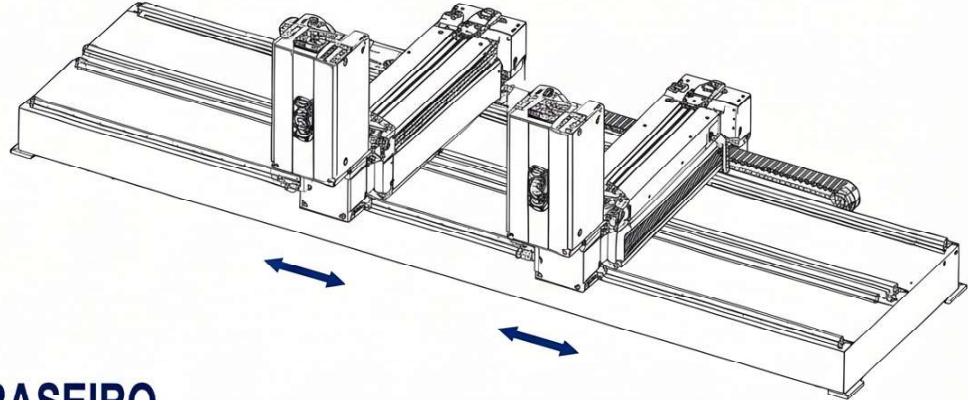


Sistema de Medição de Ângulo a Laser

## Suportes Dianteiros Acompanhadores de Chapa

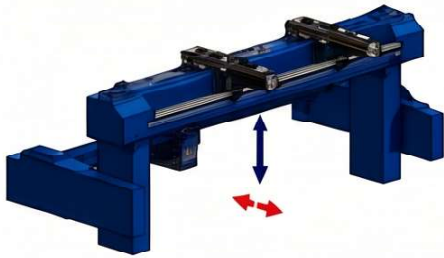


Sistema de acompanhamento de chapas, ideal para aplicações de cortes longos. Acompanha todo o processo de dobra, controlado automaticamente pelo CNC, elevando a produtividade e qualidade do produto final.



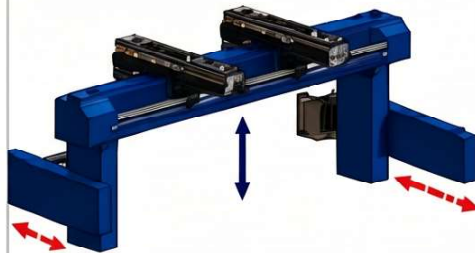
## SISTEMAS DE BATENTE TRASEIRO

4 Eixos CNC



X - R - Z1 - Z2

5 Eixos CNC

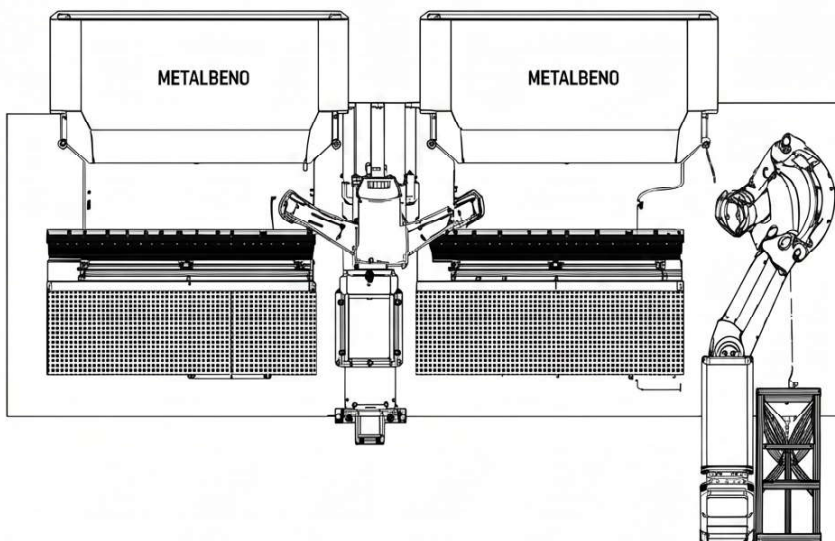


X1 - X2 - R1 - Z1 - Z2

6 Eixos CNC



X1 - X2 - R1 - R2, Z1, Z2



## Célula Automática de Dobra

A célula automática de dobra é projetada para processos autônomos de produção: recebe as chapas, executa a dobra e armazena o produto final para coleta.

 **Kawasaki**  
Robotics

**KUKA**

 **YASKAWA**

### Delem DA53+



- Tela 10.1" alta resolução TFT
- Tela touch screen
- Controle de 4 eixos (Y1 - Y2 + 1 adicional)
- Biblioteca de materiais / ferramentas / produtos
- Controle de mesa compensadora
- Interface USB
- Software de programação offline

### Delem DA58+



- Tela 15" alta resolução TFT
- Programação gráfica 2D
- Controle de 4 eixos (Y1 - Y2 + 1 adicional)
- Cálculo de sequência de dobras
- Controle de mesa compensadora
- Interface USB
- Software de programação offline

### Delem DA66+



- Tela 19" alta resolução TFT
- Programação gráfica 2D
- Visualização a programação em 3D
- Interface USB
- Sensor de ângulo de dobra
- Superfície externa de programação 2D
- Controle de 6 eixos (Y1 - Y2 - X1 - X2 - R1 - R2)

### Delem DA69+



- Tela 19" alta resolução TFT
- Programação gráfica 2D e 3D
- Visualização de produção em 3D
- Controle mesa compensadora
- Controle 8 eixos (Y1 - Y2 - X1 - X2 - R1 - R2 - Z1 - Z2)
- Interface USB
- Programação offline 2D e 3D

### CybTouch 12 PS



- Tela colorida 12" touch screen
- Programação gráfica 2D manual
- Controle 6 eixos (Y1 - Y2 - X - R1)
- Controle mesa compensadora
- Programação offline

### CybTouch VS PS



- Tela colorida 15" touch screen
- Programação gráfica 2D
- Controle de até 6 eixos (Y1 - Y2 - X1 - X2 - R1 - R2)
- Controle mesa compensadora
- Programação offline

### Visio Touch 19



- Tela colorida 19" touch screen
- Programação gráfica 2D
- Cálculo automático de sequência de dobra
- Controle de até 8 eixos (Y1 - Y2 - X1 - X2 - X1 - R2 - Z1 - Z2)
- Controle mesa compensadora
- Software de programação offline

### Mod EVA



- Tela colorida 19" touch screen
- Programação gráfica 2D
- Cálculo automático de sequência de dobra
- Controle de até 8 eixos (Y1 - Y2 - X1 - X2 - R1 - R2 - Z1 - Z2)
- Controle mesa compensadora
- Software de programação offline
- Programação em 3D

### VIS-630



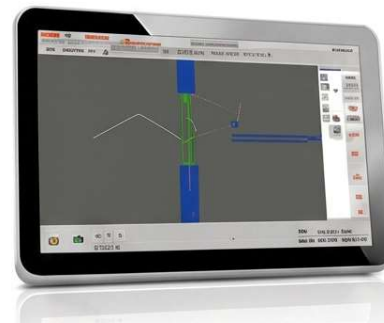
- Tela 10" touch screen LCD
- Programação gráfica 2D manual
- Controle de 4 eixos (Y1 - Y2 - X - R)
- Controle automático de mesa compensadora
- Biblioteca de ferramentas
- Simulador de dobras offline

### VIS-640



- Tela 15" touch screen LCD
- Programação gráfica 2D automática
- Controle 4 a 6 eixos (Y1 - Y2 - X1 - X2 - R1 - R2)
- Controle de mesa compensadora
- Software de programação offline

### VIS-675 X



- Tela 21" LCD touch screen capacitiva
- Importação de desenhos DXF
- Programação gráfica 2D e 3D
- Controle mesa compensadora
- Controle de 8 eixos (Y1 - Y2 - X1 - X2 - R1 - R2 - Z1 - Z2)
- Programação offline 2D e 3D

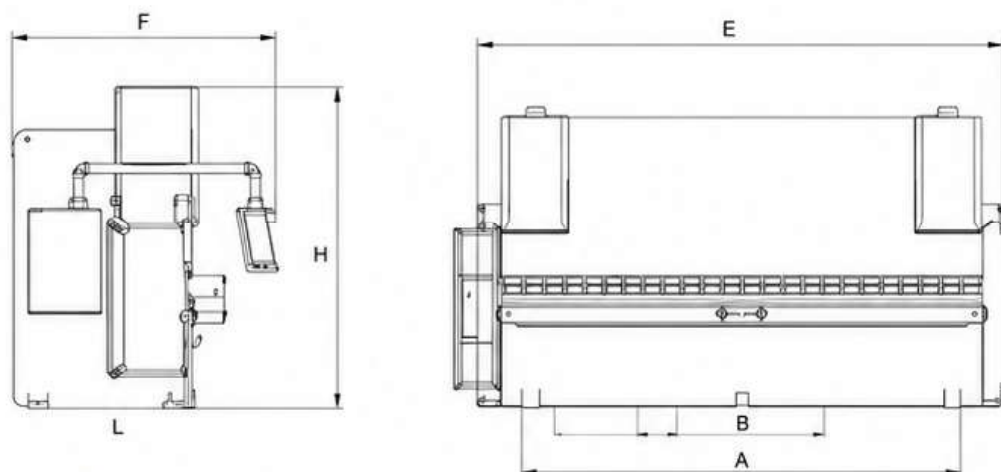


## Profile T3D Programação Offline

O software de dobra offline 3D é indispensável para elevar a produção de qualquer dobradeira CNC.

O software permite importar um esquema em 3D e possibilitar programar e simular as dobras juntamente com o conjunto de ferramentas existentes, evitando colisões e podendo adicionar notas ao operador.

# Parâmetro Técnico



## PARÂMETRO TÉCNICO /

### Prensa Dobradeira CNC Elétrica-Hidráulica

Modelo	Pressão Nominal (kN)	Comprimento da Mesa	Distância entre Colunas	Profundidade de Garganta	Curso do Cilindro	Abertura	Motor Principal	Dimensões totais
30T/1300	700	1200	1200	550	150	400	6.5	1000*1900*2600
30T/2500	700	1200	1700	550	150	400	7.5	1000*1900*2800
60T/2500	700	2000	2000	550	150	400	7.5	1000*1900*2600
60T/2200	900	2000	2200	550	150	400	7.5	1000*1900*2600
70T/2500	1350	2200	3000	400	250	480LITRO	11	1000*1900*2500
110T/2200	1150	1600	2700	400	250	480LITRO	11	1000*1900*2800
120T/3000	1200	4000	2700/1000	400	250	480LITRO	11	1000*1900*2700
125T/3900	1650	5000	2700	400	250	480LITRO	11	1000*2500*2700
110T/5000	1600	6000	2700/1000	300	250	480LITRO	11	1000*2500*2700
125T/5000	1600	6000	2700	350	250	480LITRO	11	1000*2300*2800
170T/4000	1500	2500	2700/1000	400	250	480LITRO	11	4600*2300*2800
230T/4000	2600	3500	3000	460	250	480LITRO	16.5	4600*3300*3500
260T/3000	2900	3500	4400	460	250	540	18.5	4600*3300*3100
260T/3900	2900	5000	4700	460	250	540	32	4600*3700*3100
260T/6800	2000	5900	5170	460	250	510	22	4600*3700*3100
260T/8800	2000	5900	4600	460	250	510	22	4600*3800*3500
260T/8000	3200	7200	4600	460	250	510	22	4600*3800*3100
360T/8000	3200	6000	1290	3200	250	510	36	4600*3800*3800
350T/8000	3600	4600	5110	510	250	510	25	4600*2800*3800
400T/3900	3600	1290	4630	560	250	-	25	4600*2800*4000
450T/5000	3800	4700	4000	560	250	510	25	4600*2800*3800
450T/10630	4200	1200	3000	560	380	570	16	4600*3100*5800
500T/8000	4600	4600	3000	560	380	410	16	4600*3100*5800
500T/10630	4600	4600	3000	560	320	420	16	4600*3100*5800
600T/8000	6600	4000	5100	560	220	420	17	4600*3100*5800
600T/6600	5600	1000	4600	560	220	420	17	4600*2800*3800
600T/6600	7100	1300	4600	560	228	420	17	4600*3100*3800
850T/10630	8500	1000	4000	580	225	420	41	4600*3100*3800
880T/8600	7800	1000	3000	520	225	420	41	4600*2800*3800
880T/10300	8600	1000	4000	580	225	420	200*2	4600*3100*3800
880T/10000	9600	7530	5000	520	225	420	20*2	4600*3400*3800
1000T/6200	10000	1900	7600	520	225	420	3nx2	4600*3600*4000

# Prensa Hidráulica de Alta Capacidade

---



Dobradeira Modo Tandem



Maquinas de Alta Capacidade de 6 a 12 metros e 300 T a 3000T

Série PVH CNC

# Prensa Viradeira Hidráulica com Barra de Torção



Elevado  
Custo Benefício



## Exibição de Detalhes do Produto



### Bomba hidráulica

Bomba hidráulica padrão ISO de baixo ruído e longa durabilidade



### Encosto traseiro

Encosto traseiro de múltiplas estações, facilitando o processo de dobra



### Sistema de posicionamento de alta precisão

Encosto traseiro de alta precisão Sistema com guias lineares duplas, correia dentada e fuso de 1° para precisão de posicionamento

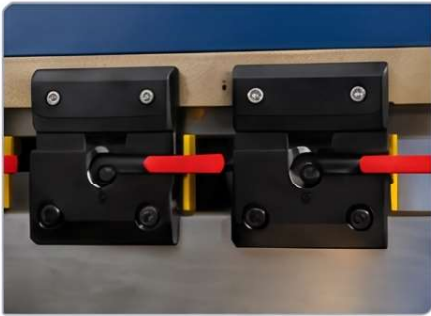
# Cybelec CybTouch 8 com 2 eixos

Padrão de dois eixos (X - Y)

Controle de estabilização eletrônica

Sistema hidráulico Bosch

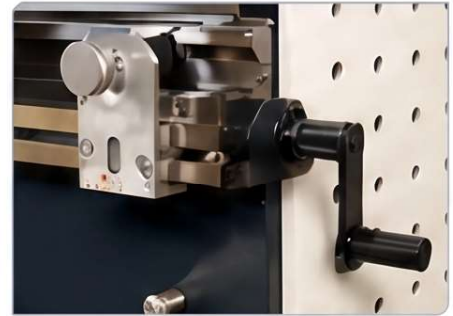
Elétrica Schneider ou Siemens



Fixação Rápida



Suporte Frontal Móvel



Compensação Manual

## Controladores CNC Para Barra de Torção

DA-41+



- CNC controle de 2 eixos (X - Y)
- Controle mesa compensadora
- Biblioteca peças e ferramentas

CybTouch 8



- Tela colorida 8" touch screen
- Cálculo automático de dobra
- Controle de 4 eixos (Y1 - Y2 - X - R1)
- Controle mesa compensadora

+PS10 / ESTUN E310 PS



- Tela de operação 10"
- Equipado com servomotores
- Programação em ângulo
- Documentação com os passos de dobra

Série PVH CN

# Prensa Dobradeira Hidráulica CN



Baixo Custo Operacional

MÁQUINA ECONÔMICA



Eficiente



Preciso



Estável e Confiável

## ESTRUTURA DE BARRA DE TORÇÃO

Estrutura de barra de torção de alta qualidade: aço forjado e temperado, elevada durabilidade e ajustável



Ferramentas standard multicanais de alta resistência para melhor produtividade e resistência



Suporte de apoio frontal deslizante para apoio das chapas no processo de dobra

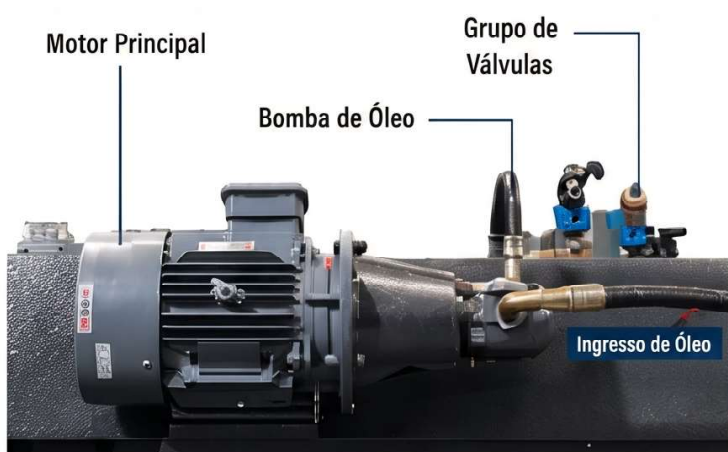


Suporte de apoio frontal deslizante para apoio das chapas no processo de dobra

## ENCOSTO TRASEIRO AJUSTÁVEL



Encosto traseiro ajustável controlado por servomotor, com guias duplas para mais estabilidade e garantia de repetibilidade



O freio de prensa adota a mundialmente famosa bomba de óleo importada, que não só tem baixo ruído quando a máquina trabalha, mas também tem longa vida útil.



REPRESENTANTE OFICIAL

**Trento** 

☎ (47) 3023-7448 Joinville - SC  
[www.trentoequipamentos.com.br](http://www.trentoequipamentos.com.br)

## METAL BEND

Rua Gonçalves Dias, 1189 - Centro - Campo Largo - Paraná

(41) 99125-3120

[contato@metalbend.com.br](mailto:contato@metalbend.com.br)

[www.metalbend.com.br](http://www.metalbend.com.br)