



METAL BEND

SOLUÇÃO COMPLETA PARA SUA INDÚSTRIA



**TECNOLOGIA INTERNACIONAL COM
ENGENHARIA BRASILEIRA**



Série METAL BEND-E

Máquina de Corte a Laser de Fibra de Mesa Única

O equipamento de corte a laser de mesa simples combina velocidade de produção e alta qualidade de corte. Tudo isto com a vantagem de ocupar um espaço físico reduzido, quando comparado com máquinas mesa dupla, se tornando um excelente custo-benefício.



Estrutura Totalmente Recozida

As estruturas das máquinas Metalbend, após o processo de solda, passa pelo processo de recozimento a mais de 600°C para alívio da tensão de solda. Desta forma durando anos de trabalho contínuo sem demonstrar torção estrutural.



Pórtico de Alumínio de Aviação

O pórtico de alumínio extrudado utilizando alumínio de aviação. Com peso 50% abaixo dos pórticos tradicionais de ferro, garante maior aceleração e inércia reduzida, reduzindo desgastes associados ao conjunto de movimentação do equipamento.



Cabeçote de Corte com Autofoco

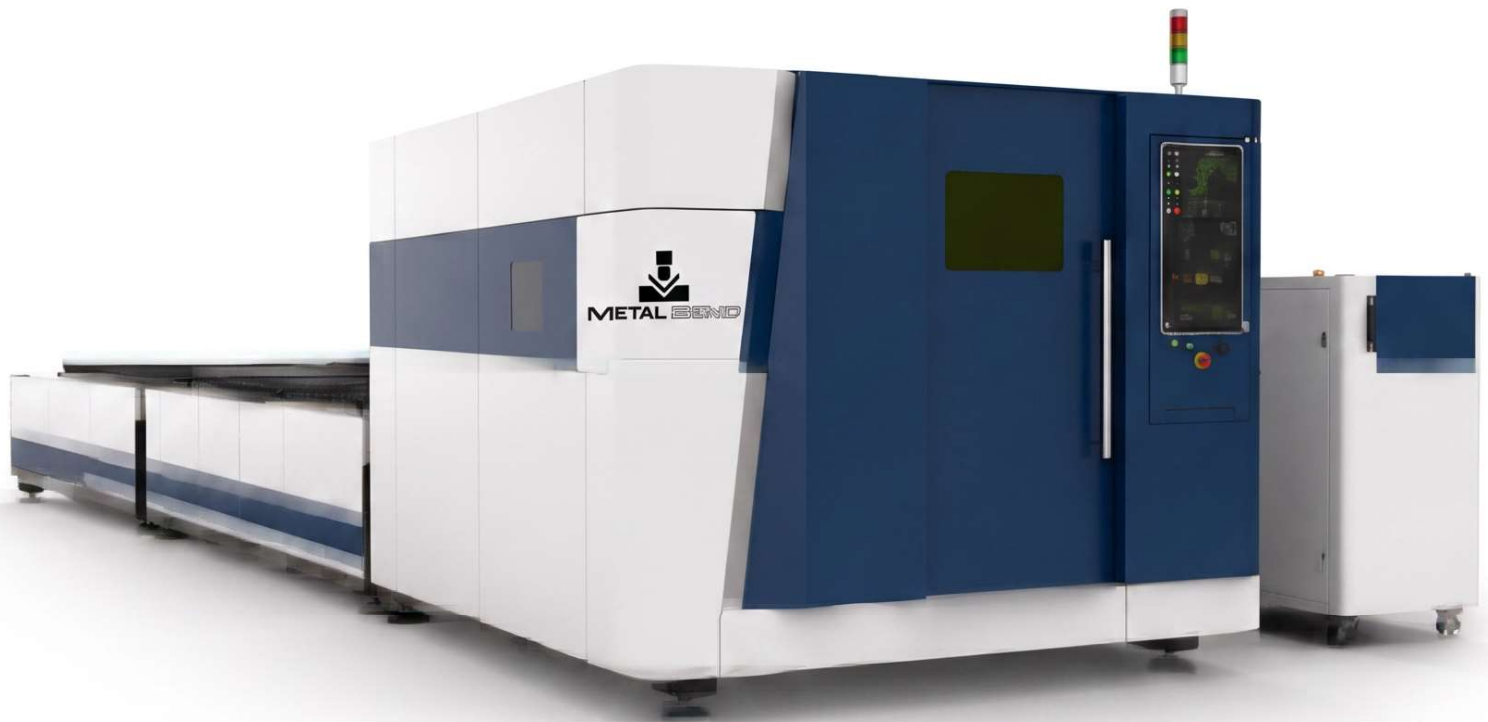
Desempenho de corte duradouro e preciso. Disponível em várias marcas como Precitec, Raytools, WSX, outros sob consulta.

Model	MYT-2225A	MYT-4020A	MYT-6025A	MYT-6025A	MYT-8025A	MYT-8025A	MYT-12025A
Processing range	3000*1250mm	4000*2000mm	6000*2500mm	6000*2500mm	8000*2500mm	8000*2500mm	12000*2500mm
X axie travel	1530mm	2030mm	2530mm	2530mm	2530mm	2530mm	2530mm
Y axie travel	3050mm	4050mm	6050mm	6050mm	8050mm	8050mm	12050mm
Z axie travel	150mm	150mm	150mm	150mm	150mm	150mm	150mm
Laser power	1000/1500/2000/3000/4000/6000/8000/12000/15000/20000/30000W						
X / Y repositioning accuracy	≤ 0.03mm/m						
X / Y over speed positioning accuracy	≤ 0.02mm/m						
Max. positioning speed	120m/min						

Série GA

Máquina de Corte a Laser de Fibra com Mesa Dupla

O modelo de corte de mesa dupla possibilita troca rápida entre mesas no final do processo de corte, elevando a produção em até 40% quando comparado com a Linha E. Além de contar com estrutura reforçada e sistema de baixo consumo de energia.



Fonte Laser

Os feixes de luz produzidos na fonte são transportados até o cabeçote através da fibra óptica sem perda de potência. Com montagem e calibração de fácil acesso e fontes de alta potência montadas de modo modular para facilitar manutenções preventivas.



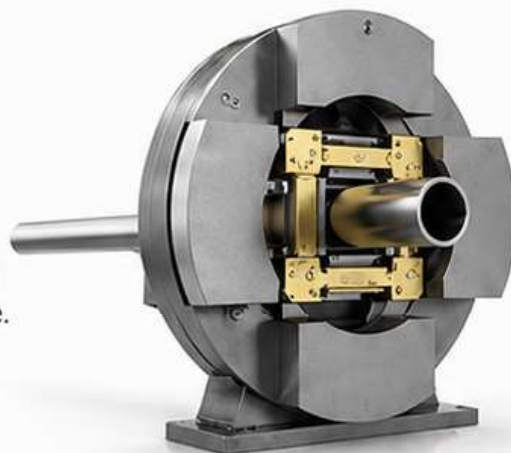
Sistema de Posicionamento de Alta Precisão

O rack de engrenagem helicoidal de alta precisão e o sistema de pinhão usam redutor planetário de precisão e servo-motor.



Mandris Pneumáticos

Centralização automática, 3 vezes mais rápido que mandris elétricos. Prende pequenos tubos sem deformação e tubos pesados firmemente.



Modelo	MYT-3015C	MYT-4020C	MYT-6020C	MYT-6025C
Área de Corte	3000*1500mm	4000*2000mm	6000*2000mm	6000*2500mm
Comprimento do Tubo de Corte	6000mm	6000mm	6000mm	6000mm
Diâmetro do Mandril	220/320mm	220/320mm	220/320mm	220/320mm
Potência do Laser	1000W-20000W	1000W-20000W	1000W-20000W	1000W-20000W
Aceleração máx. de Posicionamento	15m/s ²	15m/s ²	15m/s ²	15m/s ²
Precisão de posicionamento	0.003mm/m	0.003mm/m	0.003mm/m	0.003mm/m
Precisão de repetição	0.003mm	0.003mm	0.003mm	0.003mm

Série LF

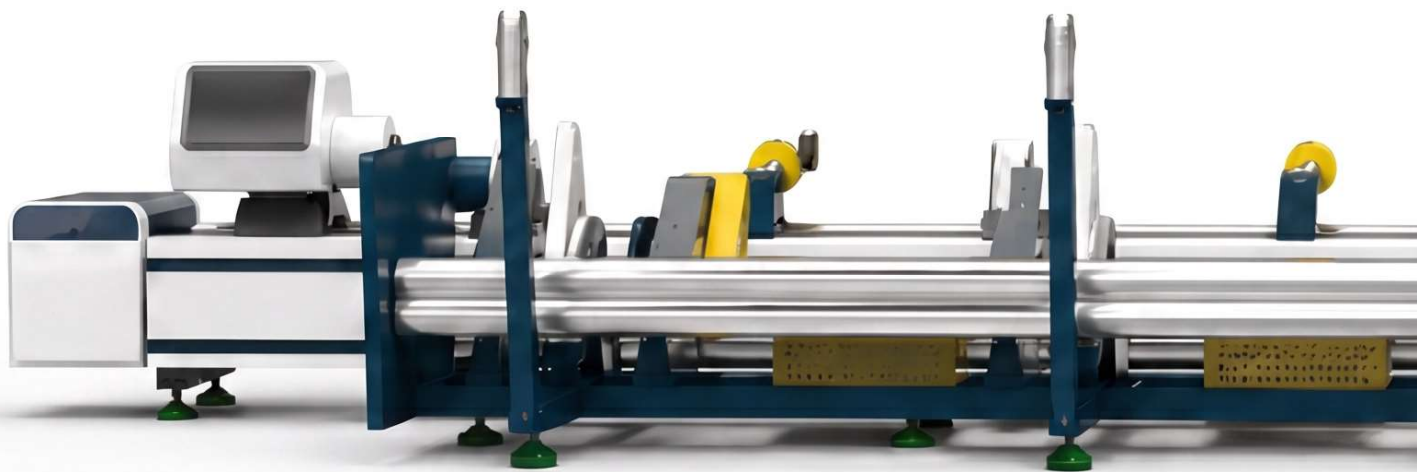
Máquina de Corte a Laser de Tubos

O equipamento de corte a laser de tubos possui 7 eixos controlados por servo motores, podendo realizar corte em tubos quadrados, redondos, retangulares e ovais podendo realizar corte em tubos de 3 a 12 metros de comprimento.

O equipamento possui opcional para sistema de carregamento automático elevando o processo de produção de sua indústria.

O equipamento pode ser regulado para diferentes tipos de tubos e diâmetros.

Os projetos podem ser importados de diferentes formas de arquivos, como STEP, IGS, etc.



Dispositivo Carregamento Inteligente

Separe produtos acabados de sucatas e colete sobras e resíduos automaticamente. Dispositivo de suporte e endireitamento de tubo pode evitar que os produtos risquem, balancem ou colidam.



Controle Total a Distância



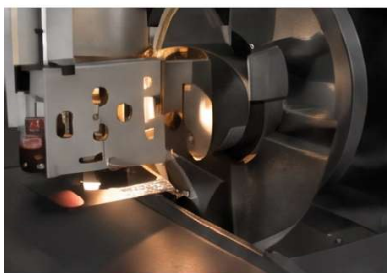
Amostra de Cortes



Corta Tubos Convencionais,
Perfis e Tubos de Formatos Especiais



Sistema de Corte de Alta Produção



o sistema de corte flycut proporciona redução de até 50% do tempo de corte em tubos de parede fina associado ao corte com nitrogênio ou ar comprimido.

Modelo	MYT-4065D	MYT-4265D
Faixa de Corte	Ø60mm	Ø260mm
Chuck diameter	380mm	420mm
Laser pipes	<1500W	<3000W
Max positioning acceleration	50m/s ²	50m/s ²
Positioning accuracy	±0.05mm	±0.05mm
Repetition accuracy	±0.02mm	±0.02mm
Maximum speed	80m/min	80m/min



REPRESENTANTE OFICIAL

Trento 

☎ (47) 3023-7448

Joinville - SC

www.trentoequipamentos.com.br

METAL BEND

Rua Gonçalves Dias, 1189 - Centro - Campo Largo - Paraná

(41) 99125-3120

contato@metalbend.com.br

www.metalbend.com.br